

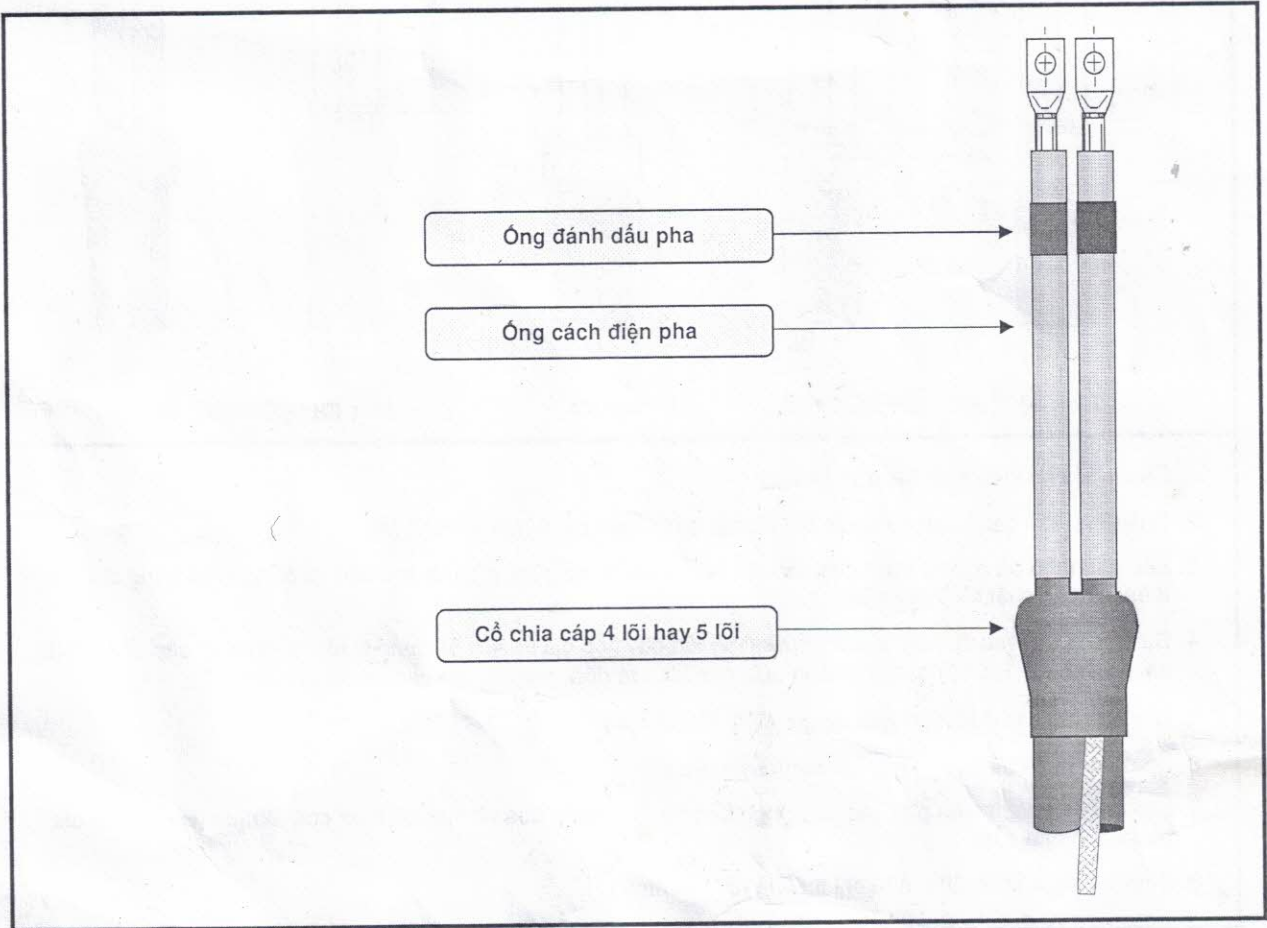
3M

HST-4(5)C-0.6/1kV

Đầu cáp co nhiệt hạ thế

Dùng cho cáp 4 lõi hay 5 lõi hạ thế có giáp / Trong nhà – ngoài trời

Hướng dẫn sử dụng



THẬN TRỌNG:

Làm việc gần hệ thống điện cao áp có thể gây chấn thương nghiêm trọng hay tử vong. Việc lắp đặt phải được thực hiện bởi người có kinh nghiệm làm việc an toàn với các thiết bị điện cao áp. Cắt điện và tiếp địa tất cả hệ thống điện trước khi lắp đặt thiết bị này.

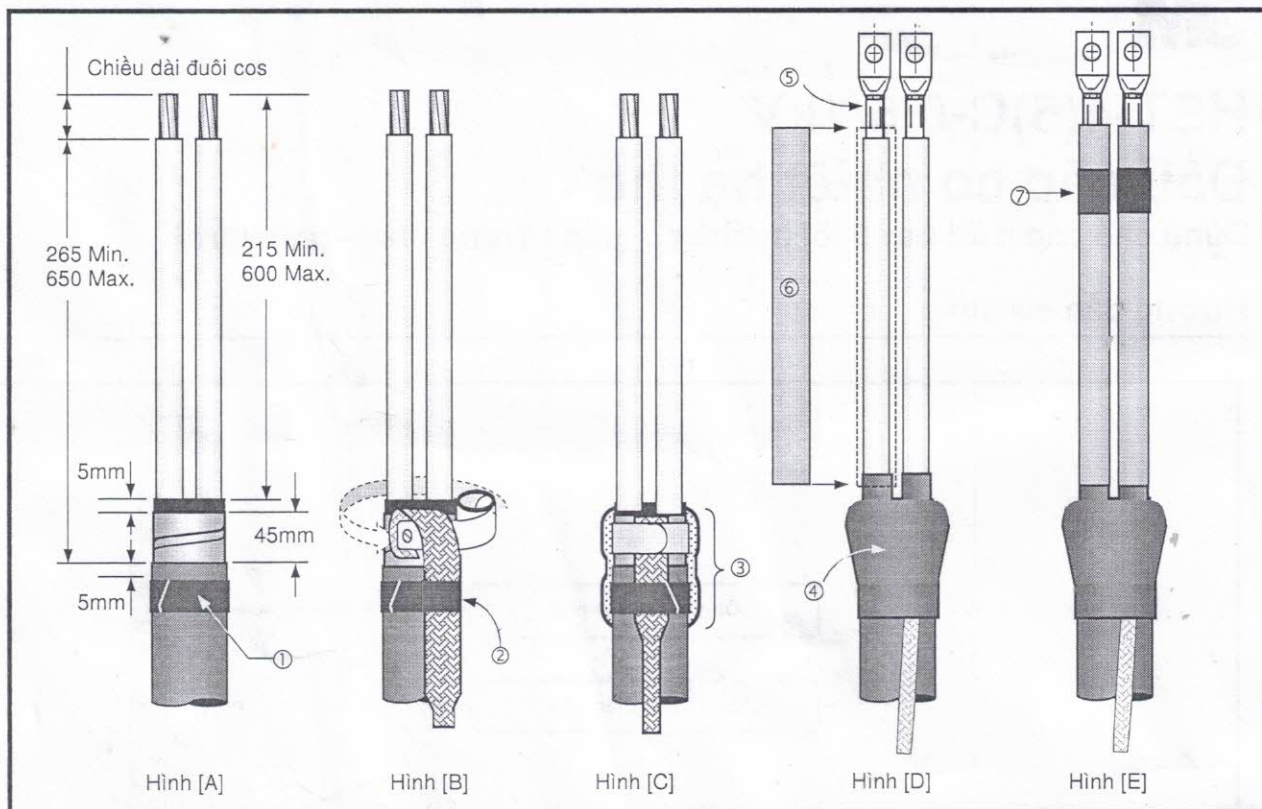
3M™ Đầu cáp hạ thế

HST – Đầu cáp co nhiệt

Cáp 4(5) lõi, 0.6/1kV

HST-4(5)C-0.6/1kV

Cập nhật: 07/2017



1. Chuẩn bị cáp theo kích thước trên hình [A].
2. Quấn một lớp cao su non mastic lên vỏ cáp cách mép cắt 5 mm ① hình [A].
3. Kéo dẫn theo bề ngang phần dây tiếp địa tiếp xúc với lớp giáp, gấp ngược đầu và dùng lò xo vòng đai thép lớn giữ chặt theo hình [B].
4. Quấn một lớp cao su non mastic thứ hai đè lên dây tiếp địa và lớp đã quấn trước đó trên vỏ cáp ② hình [B], sau đó quấn 2 lớp băng vinyl chồng nửa che kín lớp đồng, giáp và lớp cao su non ③ hình [C].
5. Đẩy cổ chia cáp 4 lõi vào vị trí và gia nhiệt ④ hình [D].
6. Ép đầu cos ⑤ hình [D]. Dũa các cạnh sắc nếu có.
7. Lắp đặt ống cách điện pha sao cho ống này phủ lên nhánh của cổ chia và đuôi cos ⑥ hình [D]. Có thể cắt ngắn ống nếu cần.
8. Định vị và gia nhiệt ống màu chỉ thị pha như ⑦ hình [E].

TẤT CẢ NHỮNG TRÌNH BÀY VÀ THÔNG SỐ KỸ THUẬT, CÙNG NHƯ NHỮNG ĐỀ XUẤT TRONG TÀI LIỆU NÀY ĐỀU DỰA TRÊN NHỮNG THỬ NGHIỆM MÀ CHÚNG TÔI TIN CẬY. TUY NHIÊN, VÌ ĐIỀU KIỆN SỬ DỤNG VÀ ỨNG DỤNG SẢN PHẨM NẴM NGOÀI SỰ KIỂM SOÁT CỦA CHÚNG TÔI, NGƯỜI MUA PHẢI ĐẢM BẢO CHO KHẢ NĂNG HOẠT ĐỘNG CỦA CÁC HỘP NỐI VÀ ĐẦU CÁP ĐƯỢC THỰC HIỆN DỰA TRÊN VIỆC SỬ DỤNG TÀI LIỆU NÀY.

3M Science.
Applied to Life.™
 Electrical Products Division
 77 Hoang Van Thai, District 7, HCM
 Tel: +84 8 54160429
 Website: www.3m.com/electrical
 Email: dvhoang@mmm.com / hoangviendu@gmail.com